

**УНИВЕРСАЛЬНАЯ  
КОМПАКТНАЯ  
СИСТЕМА ДОСМОТРА  
РЕНТГЕНОВСКИМ  
ИЗЛУЧЕНИЕМ  
С ВЫСОКОКАЧЕСТВЕННОЙ  
СИСТЕМОЙ  
ФОРМИРОВАНИЯ  
ИЗОБРАЖЕНИЙ**

СООТВЕТСТВИЕ ВСЕМ ТРЕБОВАНИЯМ  
ДОСМОТРА ДЛЯ АВИАЦИИ  
ЕВРОПЕЙСКОЙ КОМИССИИ

SINERGY™ - УЛУЧШЕНИЕ  
ИЗОБРАЖЕНИЙ ВЕЩЕСТВ  
С НИЗКОЙ ПЛОТНОСТЬЮ

КОМПАКТНОСТЬ И ПОРТАТИВНОСТЬ

ОБНАРУЖЕНИЕ ВЗРЫВООПАСНЫХ  
ВЕЩЕСТВ И НАРКОТИКОВ

**СТАНДАРТНЫЕ СВОЙСТВА**

- Многоуровневое формирование изображений (4 цвета)
- Просмотр предыдущего/ следующего предмета багажа
- Архивирование изображений
- Программируемые клавиши обработки изображений
- Учет багажа
- Дисплей даты/времени
- Индикатор досмотра
- ИБП (источник бесперебойного питания)
- Плоский монитор
- Поддержка нескольких языков

**СТАНДАРТНЫЕ ФУНКЦИИ  
ОБРАБОТКИ ИЗОБРАЖЕНИЙ**

- Crystal Clear™
- SINERGY™
- Разделение черного и белого цветов
- Разделение органических и неорганических веществ
- Инверсия видео
- Высокая проникающая способность
- Низкая проникающая способность
- Псевдоцветовое отображение
- Настраиваемое усиление границ
- Настраиваемое разделение цветов
- Настраиваемая цветовая гамма
- Настраиваемая плотность
- Динамически непрерывное масштабирование и панорамирование
- Фиксированное масштабирование (64x)



**НОВАЯ СИСТЕМА ДОСМОТРА RAPISCAN 618XR hp - ВЫСОКОПРОИЗВОДИТЕЛЬНАЯ  
КОМПАКТНАЯ И УНИВЕРСАЛЬНАЯ СИСТЕМА С ТУННЕЛЬНЫМ ОКНОМ 540 X 360 MM,  
ОБЛАДАЮЩАЯ ПРЕВОСХОДНЫМ КАЧЕСТВОМ ГЕНЕРИРУЕМЫХ ИЗОБРАЖЕНИЙ  
И ВОЗМОЖНОСТЯМИ ОБНАРУЖЕНИЯ ПОТЕНЦИАЛЬНЫХ УГРОЗ**

**Rapiscan 618XR hp соответствует всем требованиям досмотра для авиации Европейской Комиссии.**

**ОБНАРУЖЕНИЕ ВЗРЫВООПАСНЫХ ВЕЩЕСТВ И  
НАРКОТИКОВ**

Технологии Target™ и NARCScan™ помогают операторам обнаруживать различные взрывоопасные вещества и наркотики в реальном времени во время процесса досмотра, выделяя потенциально опасные участки на изображении. В основу алгоритмов обнаружения Rapiscan положены технологии анализа веществ.

**СОВМЕСТИМОСТЬ РЕГЛАМЕНТИРУЮЩИХ  
ОРГАНОВ**

Система Rapiscan 618XR hp соответствует всем нормам (ЕС) No. 300/2008, (ЕС) No. 185/2010 и Решению Комиссий C(2010)774 для безопасности в авиации в Европейском Союзе.

**ПРОСТОТА В ИСПОЛЬЗОВАНИИ ПРИ  
ВЫСОКОЙ ПРОПУСКНОЙ СПОСОБНОСТИ**

Более чем 14 программных инструментов для работы с изображениями позволяют оператору точно и без особых усилий распознавать контрабандные вещества.

**SINERGY™**

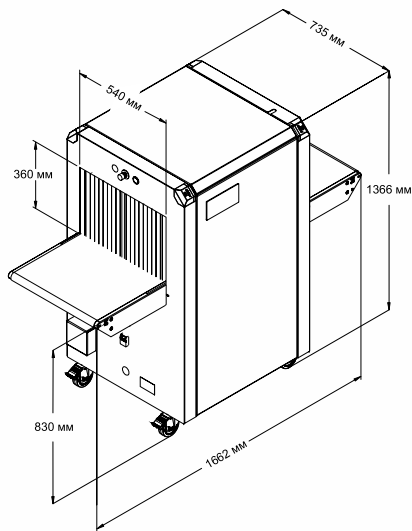
В инструменте повышения качества изображений применяется новая технология двухуровневого сканирования (DMxT), позволяющая четко выделить на изображениях области с потенциальными угрозами за счет выделения тонких металлических элементов.

ВЫСОКОПРОИЗВОДИТЕЛЬНАЯ СИСТЕМА

# RAPISCAN 618XR hp

**Rapiscan**  
systems

An OSI Systems Company



## ФИЗИЧЕСКИЕ ХАРАКТЕРИСТИКИ

Габаритные размеры	Длина: 1662 мм
Ширина:	735 мм
Высота:	1366 мм
Размеры туннельного окна:	540 мм (Ш) x 360 мм (В)
Скорость конвейера:	0,20 м/с
Нагрузка на конвейер (макс.):	165 кг при равномерном распределении
Высота конвейера (приблиз.):	830 мм
Приблизительная масса:	нетто 440 кг
Электропитание системы:	100/110/120/200/208/220/230/240 В переменного тока с допуском $\pm 10\%$

## ГЕНЕРАТОР РЕНТГЕНОВСКОГО ИЗЛУЧЕНИЯ И ХАРАКТЕРИСТИКИ КАЧЕСТВА ИЗОБРАЖЕНИЯ<sup>1</sup>

Проникновение в сталь:	33 мм (стандартно)
Сечение проводов:	40 AWG (типовое), 38 AWG (стандартно)
Разделение веществ:	Низкое значение Z, среднее значение Z, высокое значение Z с точностью до 0,5 Z
Охлаждение:	Герметичная масляная ванна с принудительным воздушным охлаждением
Анодное напряжение:	140 кВ
Ориентация:	Диагонально вверх

## УСЛОВИЯ ЭКСПЛУАТАЦИИ

Диапазон температуры хранения:	от -20°C до 50°C
Диапазон рабочей температуры:	от 0°C до +40°C
Относительная влажность:	от 5 до 95 % (без конденсации)

## СТЕПЕНЬ ЗАЩИТЫ

Система:	IP20
Панель управления оператора:	IP43 <sup>2</sup>

## ГОСУДАРСТВЕННЫЕ РЕГУЛИРУЮЩИЕ ОРГАНЫ

- Соответствие норме (ЕС) No 300/2008
- Соответствие норме (ЕС) No 185/2010
- Соответствие Решению Комиссий ЕС C(2010)774

## БЕЗОПАСНОСТЬ И ЗДРАВООХРАНЕНИЕ

Корпусные системы досмотра рентгеновским излучением Rapiscan Systems соответствуют всем предъявляемым требованиям Управления по контролю за пищевыми продуктами и медикаментами США (FDA) и эквивалентных международных нормативных органов, указанных в стандарте функционирования [21 CFR 1020.40] и общем стандарте функционирования [21 CFR Часть 1010], а также IEC-стандарте 61010-2-091. Утечки излучения систем досмотра багажа и посылок Rapiscan лежат ниже требуемых нормативных пределов, и составляют менее 1 мкЗв/ч на расстоянии 10 см от всех поверхностей корпуса системы.

## АМЕРИКА, КАРИБЫ

2805 Колумбия Стрит  
Торранс,  
Калифорния  
90503  
Соединенные Штаты Америки  
Тел.: +1 310-978-1457  
Факс: +1 310-349-2491

## ЕВРОПА, БЛИЖНИЙ ВОСТОК, АФРИКА

Икс-Рэй Хаус  
Боунхерст Роуд  
Солфорд  
Саррей RH1 5GG  
Соединённое Королевство  
Тел.: +44 (0) 870-7774301  
Факс: +44 (0) 870-7774302

## АЗИЯ

240 Макферсон Роуд  
#07-01 Пайнс Индастриал  
Билдинг  
Сингапур  
348574  
Сингапур  
Тел.: +65-6846-3511  
Факс: +65-6743-9915

## ПРОГРАМНОЕ ОБЕСПЕЧЕНИЕ

- OS600
- 64-битная операционная система

## ОПЦИИ И ПРИСПОСОБЛЕНИЯ

- Обнаружение взрывоопасных веществ (Target™)
- Обнаружение наркотиков (NARCScan™)
- Угроза порога плотности вещества (DTA)
- Проецирование угроз на изображение (TIP)
- Сеть проецирования изображений угроз (TIPNet)
- Удаленный просмотр архива с изображениями (NETView™)
- Мультисистемный сетевой дисплей (NDS)
- Автоматическое архивирование изображений
- Улучшенное архивирование изображений
- Программа обучения оператора (OTP)
- Ручной досмотр
- Стойка оператора
- Коврик для ног
- Оптический датчик присутствия оператора
- Логин SmartCard
- Стабилизатор напряжения
- Приспособления для конвейерной ленты
- Удаленное рабочее место
- Поддержка универсального принтера
- Панель управления оператора
- Монтажный кронштейн – двойной комплект
- ИБП увеличенной емкости

<sup>1</sup> Заявленные характеристики, измеренные с помощью контрольного комплекта Rapiscan.

<sup>2</sup> Съемная крышка.

Постоянное совершенствование нашей продукции оставляет за нами право в проведении модификаций без предоставления соответствующего уведомления. Представленные изображения являются только справочным материалом. Обратите внимание на то, что согласно законодательству США не вся продукция компании Rapiscan может быть реализована во все страны. За дополнительной информацией обратитесь к региональному представителю по продажам.

Шифр | 618XRH140



Компания Rapiscan Systems сертифицирована по ISO 9001:2008 и ISO 14001:2004 + Cor. 1:2009

[sales@rapiscansystems.com](mailto:sales@rapiscansystems.com)  
[www.rapiscansystems.com](http://www.rapiscansystems.com)

## РОССИЯ

ООО «ГК «Аспект безопасности»  
Москва, Слободской переулок,  
д. 6, стр. 10  
[www.asec.ru](http://www.asec.ru), [asec@asec.ru](mailto:asec@asec.ru)  
Тел.: +7 495 585 05 92  
+7 495 544 16 96  
Бесплатный звонок по России:  
8 (800) 550 00 75